

# FILTROS FILTERS

## APOLO FMBT Bobinado

- Filtro Bobinado con válvula top de 6 vías. Disponible desde 800mm a 1400 mm diámetro. Doble capa en un tanque de fibra de vidrio con tecnología bobinada.
- Presión de trabajo máxima de 2,5 bar. Presión de prueba máxima 3,75 bar. Temperatura máxima de trabajo 40°C.
- 100% testados.
- Válvula de 6 vías.
- Mirilla para el contralavado.
- Colectores de distribución de 0,4mm (opcional con - 0,4mm lateral distribution. (ask for optional nozzle crepinas).
- Manómetro de acero inoxidable.
- Base con número de serie y producción.
- **Garantía tanque filtro: 5 años.**



- *Bobbin top mounted fiberglass filter available from diameter 800 to 1400mm. Dual-layer fiberglass tank with crossover winding technology.*
- *Maxim operating pressure 2,5 bar. Maxim test pressure 3,75 bar. Maxim operating temperature 40°C.*
- *100% tested.*
- *Superflow multiport valve.*

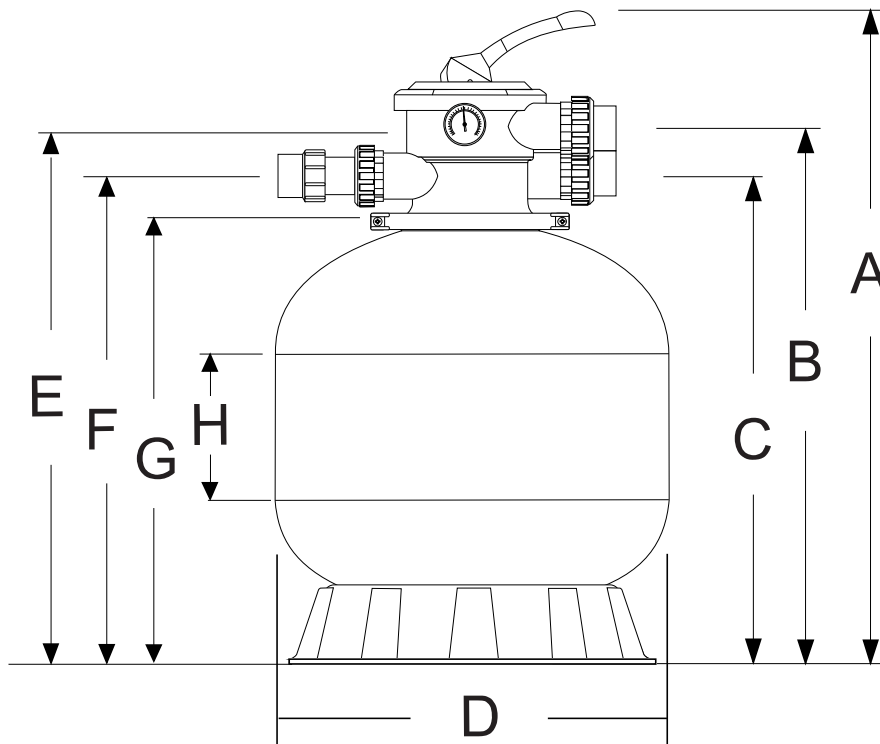
- *In-line backwash sight glass.*
- *0,4mm lateral distribution. (ask for optional nozzle System.*
- *Stainless steel with oil filled pressure gauge.*
- *Dependable base engraved with production date and serial number.*
- **Warranty Filter tank: 5 years.**

CODE	Diam. (mm)	MPV Size (inch)	MPV Size (mm)	Filter Area (m <sup>2</sup> )	Bed depth (mm)	Sand (kg)	Design Flow (m <sup>3</sup> /h)	Designed Velocity (m <sup>3</sup> /h/m <sup>2</sup> )	Max. Working Pressure (kpa)	Gross Weight (kg)
FMBT350	350	1.5	50	0.1	240	20	5	48	370	12
FMBT400	400	1.5	50	0.13	290	30	6	48	370	16
FMBT450	450	1.5	50	0.16	300	40	8	48	370	16.5
FMBT550	550	1.5	50	0.24	340	85	12	48	370	21.1
FMBT650	650	1.5	50	0.33	400	155	16	48	370	24.3
FMBT700	700	1.5	50	0.38	460	210	19	48	370	33
FMBT800	820	2	63	0.5	384	250	25	48	370	41.5
FMBT900	920	2	63	0.65	384	350	30	48	370	52.3
FMBT1000	1016	2	63	0.79	432	600	33	48	370	95
FMBT1100	1092	2	63	0.98	432	900	38	48	370	115
FMBT1200	1210	2	63	1.13	504	1150	42	48	370	124
FMBT1400	1404	2	63	1.54	708	1800	57	48	370	182.5

# FILTROS FILTERS

## APOLO FMBT Dimensiones

Disponemos conexiones milimétricas (mm)/pulgadas (NPT)  
*We have milimetric (mm)/inches (NPT)*



	FMBT350	FMBT400	FMBT450	FMBT550	FMBT650	FMBT700	FMBT800	FMBT900	FMBT1000	FMBT1100	FMBT1200	FMBT1400
A (mm)	680	770	810	867	967	1017	1180	1285	1406	1480	1500	1615
B (mm)	550	614	674	731	831	863	1026	1131	1252	1350	1450	1565
C (mm)	490	585	614	671	771	783	946	1051	1172	1270	1370	1485
D (mm)	390	390	390	497	497	497	714	720	720	800	913	1200
E (mm)	346	410	454	534	635	700	820	920	1016	1092	1210	1404
F (mm)	431	525	558	615	715	775	880	985	1106	1210	1310	1425
G (mm)	490	585	614	671	771	831	946	1051	1172	1270	1370	1485
H (mm)	550	641	674	731	831	891	1026	1131	1252	1340	1400	1575
I (mm)	175	230	280	240	280	290	320	320	360	360	420	590