

DUCHAS SHOWERS

ESTÁNDAR STANDARD

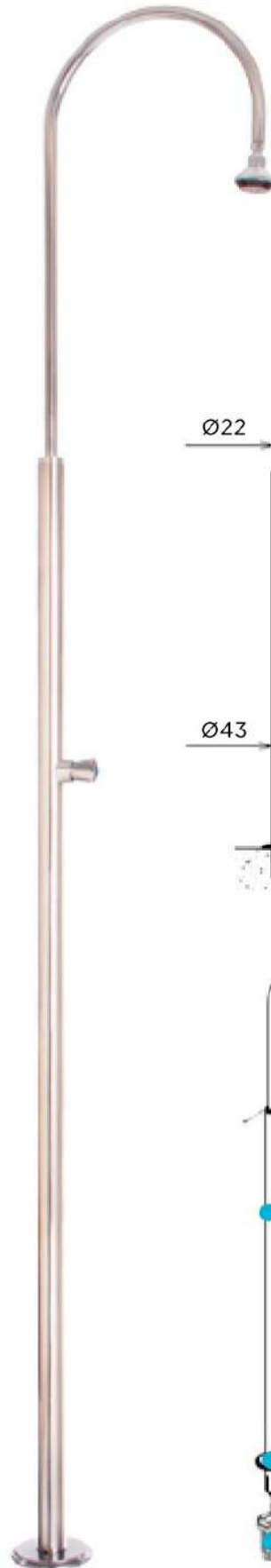
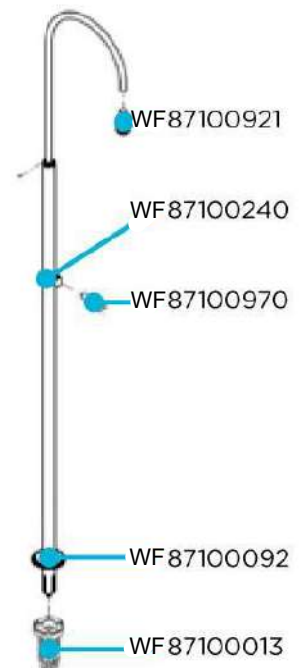
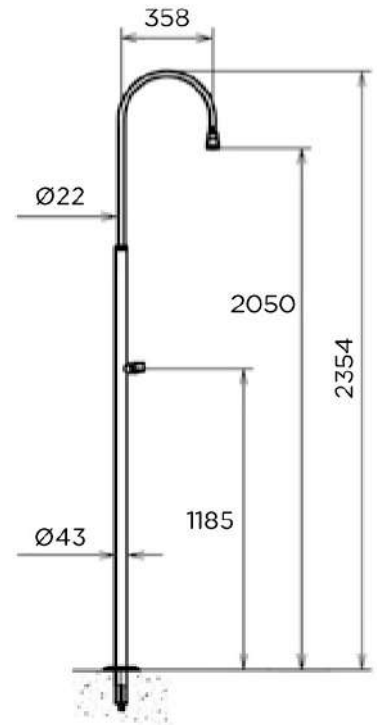
Code

WF87170049



Incluye anclaje
Includes anchorage

- Carcasa exterior: Tubo de acero inoxidable AISI-304L, Ø 43mm, acabado brillante.
- Grifería: Latón cromado con embellecedores.
- Rociador: Latón cromado orientable.
- Componente interior: Tubo de acero inoxidable AISI-304L, Ø 1/2".
- Fijación: Anclaje con conexión equipotencial de puesta a tierra.
- UNE 20324 / EN 60529.
- Conexión: Mediante conexión rápida en el anclaje.
- Conexión de red: Hembra 1/2".
- *External housing: Stainless Steel tube AISI-304L, Ø 43mm, shiny finishing.*
- *Taps: Chrome-plated brass with trims.*
- *Shower head: Chrome-plated brass swivelling.*
- *Internal Component: Stainless Steel tube AISI-304L, Ø 1/2".*
- *Fixation: Anchorage with bonding earthing connection.*
- *UNE 20324 / EN 60529.*
- *Connection: By anchoring fase connection.*
- *Network connection: Female 1/2".*



Code	Descripción Description
WF87100092	Embelledor Ø43 Escutcheon Ø43
WF87100921	Rociador Rose
WF87100970	Montura grifo Cartridge stem
WF87100240	Tornillo Screws
WF87100013	Anclaje Ø43 Anchorage Ø43