



# BOMBA PISCINA DE ALTO RENDIMIENTO

## HÉRCULES

La bomba de piscina HÉRCULES, es ultrasilenciosa y robusta para los técnicos más exigentes.

Diseñada para cualquier tipo de piscina residencial tanto de agua de mar, cloración salina o cloro, trabajando incluso a temperaturas de 60°C.

Disponible desde 0,33 Cv a 1,50 Cv.

## CARACTERÍSTICAS:

- Durabilidad y Robustez.
- Eje de acero inoxidable AISI 316L.
- Rodamientos anti-vibratorios.
- Sellos de vitón para una excelente resistencia a los productos químicos.
- Sello mecánico de carburo de silicio.
- Turbina en Noryl con fibra de vidrio.
- Suministrada con uniones de Ø50mm, succión, descarga con rosca 1½" y aislamiento clase F.

### ✓ Ahorro y eficiencia Energética.

*Para su máximo rendimiento a un bajo coste, disponemos de modelos con eficiencia Energética clase IE3.*



### ✓ Tapa robusta y transparente para una rápida inspección.

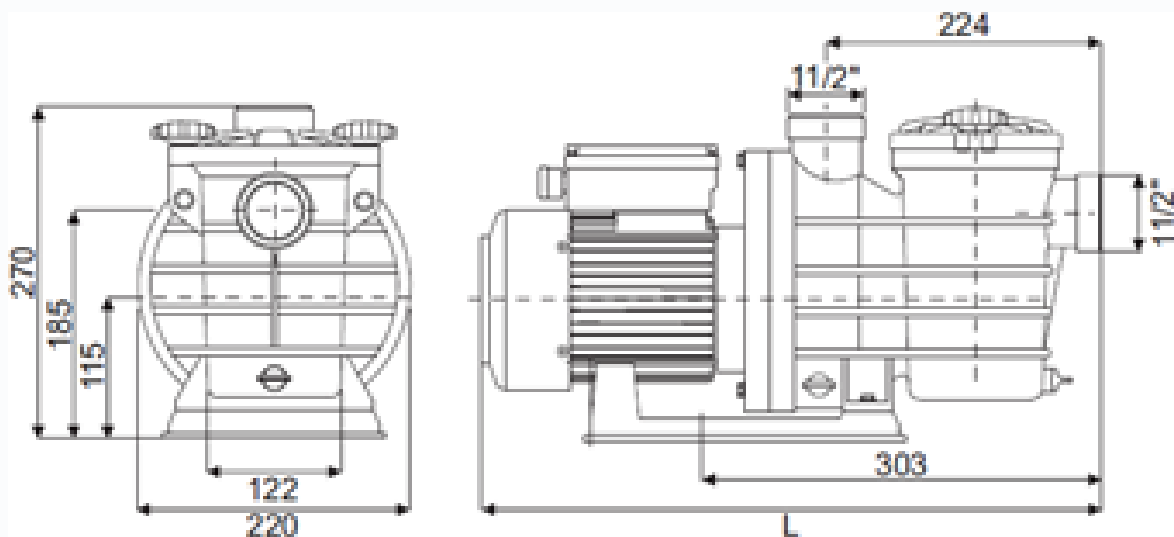
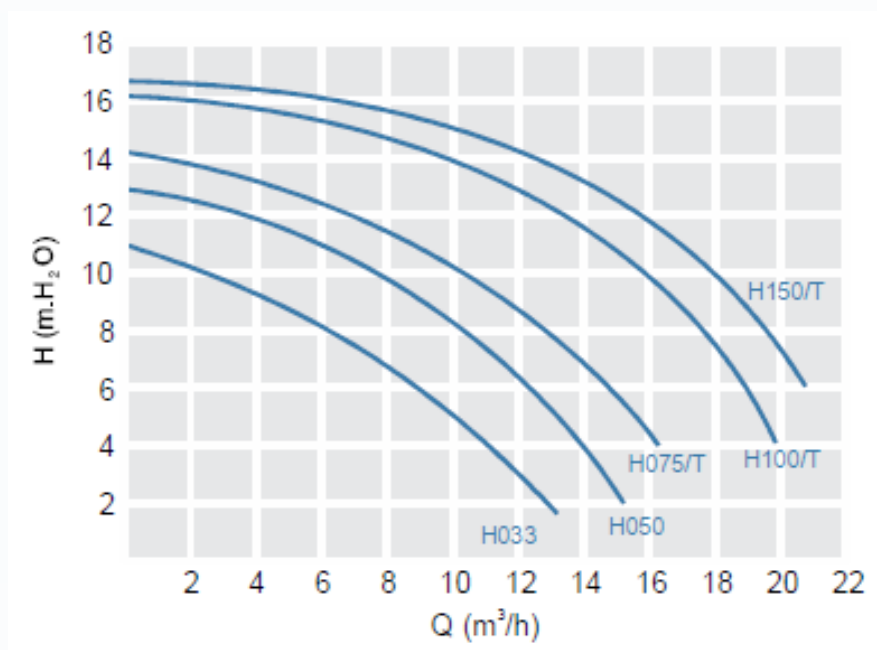


### ✓ Bancada soporte reforzada para su estabilidad.



### ✓ Prefiltro de gran capacidad y fácil apertura.

CÓDIGO	POTENCIA hp	POTENCIA Kw	INTENSIDAD A	VOLTAJE 50Hz o 60Hz	L mm	PESO kg	MEDIDAS EMBALAJE LxWxH mm
<b>NDE-H033M</b>	0,35	0,25	1,6	220-240	485	8,30	535x225x325
<b>NDE-H050M</b>	0,50	0,37	2	220-240	485	9,50	535x225x325
<b>NDE-H075M</b>	0,75	0,55	3,2	220-240	502	10,80	535x225x325
<b>NDE-H075T</b>	0,75	0,55	$\Delta 1,7/Y1,0$	230/400	502	10,80	535x225x325
<b>NDE-H100M</b>	1,00	0,75	3,8	220-240	502	11,60	535x225x325
<b>NDE-H100T</b>	1,00	0,75	$\Delta 2,4/Y1,4$	230/400	502	11,60	535x225x325
<b>NDE-H150M</b>	1,50	1,1	5,8	220-240	502	13,10	535x225x325
<b>NDE-H150T</b>	1,50	1,1	$\Delta 3,6/Y2,1$	230/400	502 </tr		



Nos reservamos el derecho de cambiar las características o contenido de este documento sin previo aviso.